



# Professional

## GBH 18V-18

Robert Bosch Power Tools GmbH  
70538 Stuttgart  
GERMANY

[www.bosch-pt.com](http://www.bosch-pt.com)

1 609 92A 9W2 (2025.12) TAG / 15



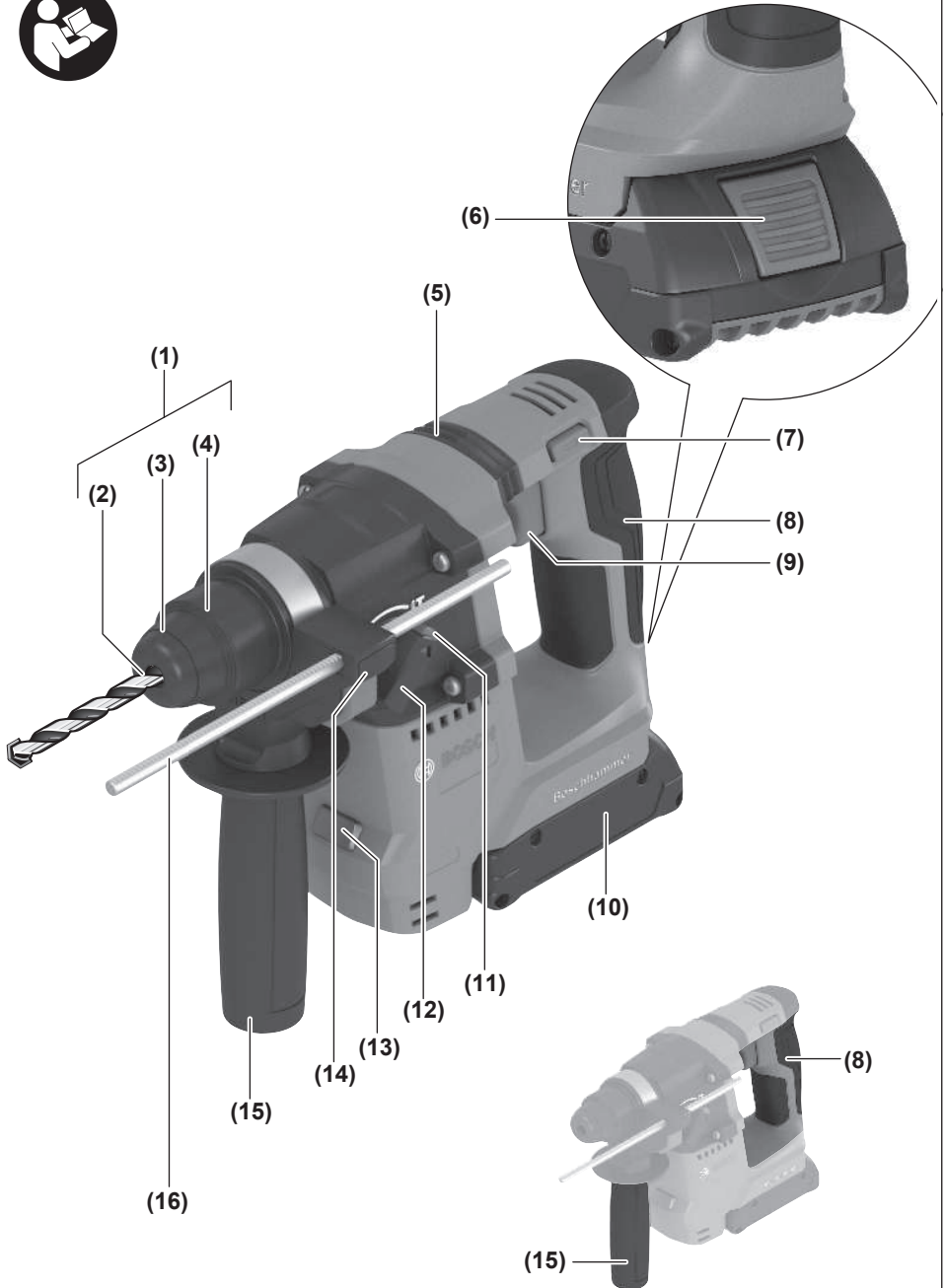
1 609 92A 9W2

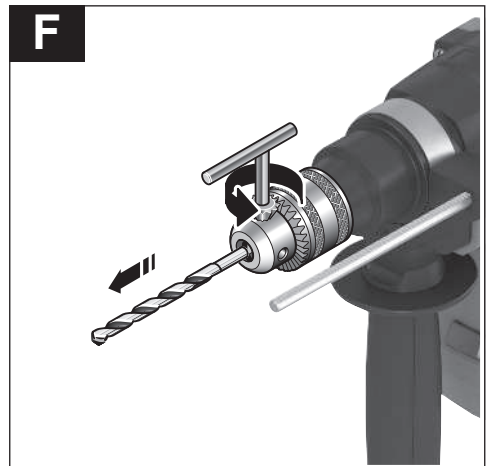
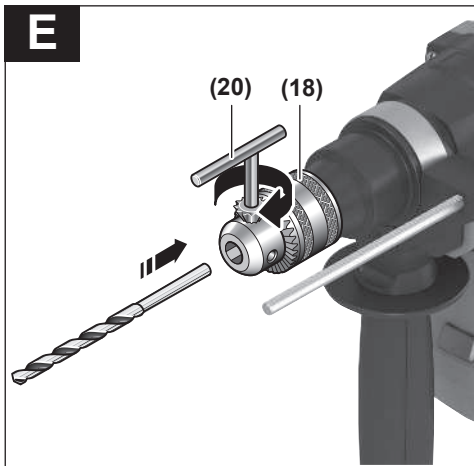
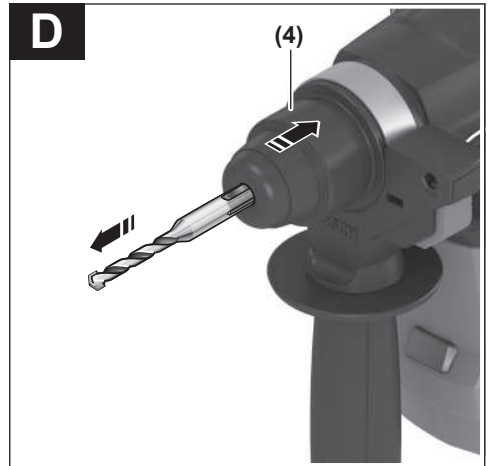
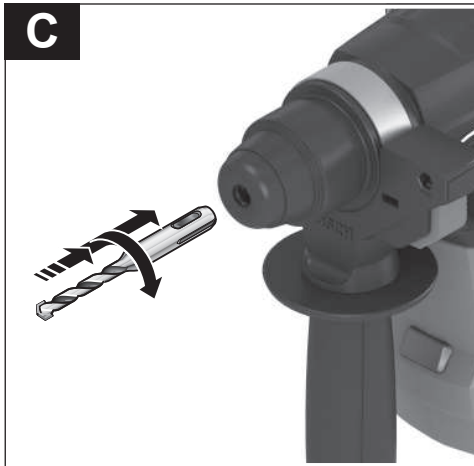
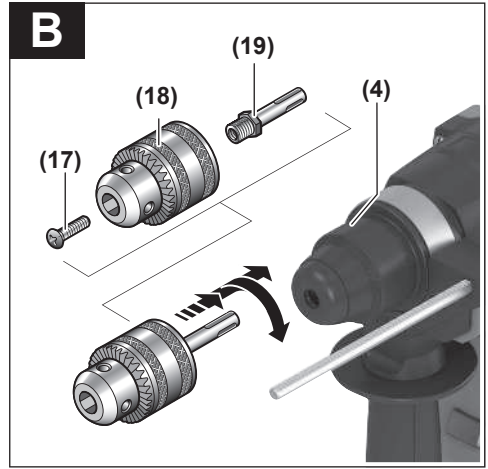
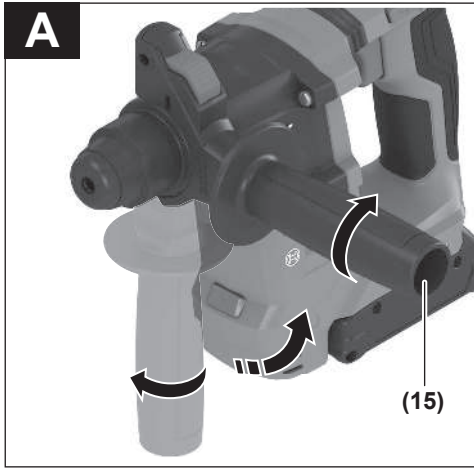


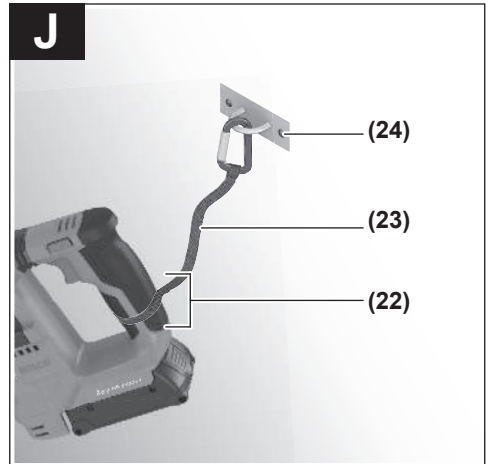
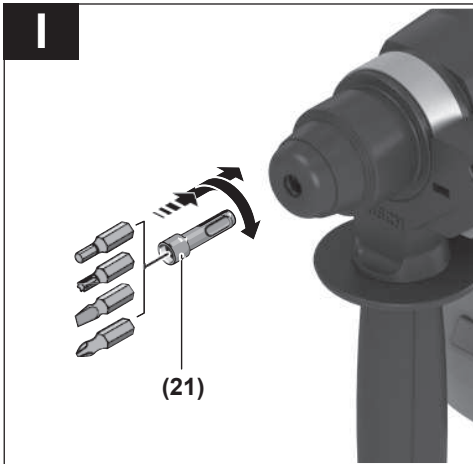
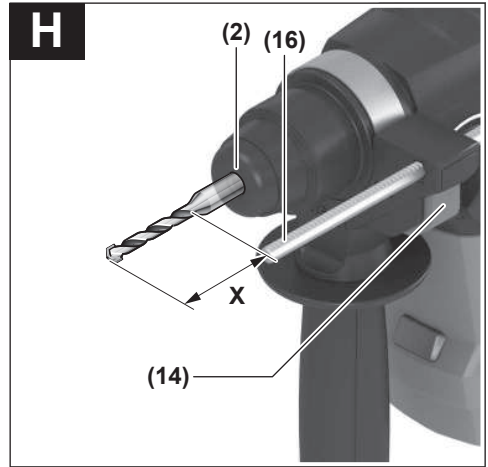
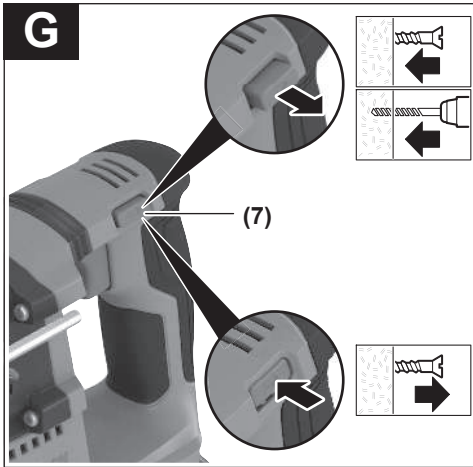
hr Originalne upute za rad











# Hrvatski

## Sigurnosne napomene

### Uobičajena sigurnosna upozorenja za električne alate

#### **⚠ UPOZORENJE** Pročitajte sva sigurnosna upozorenja, upute, ilustracije i

specifikacije koje se isporučuju s ovim električnim alatom. Nepoštivanje dolje navedenih uputa može uzrokovati električni udar, požar i/ili ozbiljne ozljede.

**Sačuvajte sve napomene o sigurnosti i upute za buduću primjenu.**

Pojam „električni alat” u upozorenjima odnosi se na električne alata s priključkom na električnu mrežu (s mrežnim kablom) i električne alate s napajanjem na akumulatorsku bateriju (bez mrežnog kabela).

#### Sigurnost na radnom mjestu

##### ▶ Održavajte radno mjesto čistim i dobro osvijetljenim.

Nered ili neosvijetljeno radno mjesto mogu uzrokovati nezgode.

##### ▶ Ne radite s električnim alatima u eksplozivnim atmosferama, primjerice onima u kojima ima zapaljivih tekućina, plinova ili prašine.

Električni alati proizvode iskre koje mogu zapaliti prašinu ili pare.

##### ▶ Tijekom upotrebe električnog alata djecu i druge osobe držite podalje od mjesta rada.

Svako odvratanje pozornosti može uzrokovati gubitak kontrole nad uređajem.

#### Električna sigurnost

##### ▶ Električne alate držite dalje od kiše ili vlage.

Prodiranje vode u električni alat povećava opasnost od strujnog udara.

#### Sigurnost ljudi

##### ▶ Budite pažljivi, pazite što činite i postupajte oprezno dok radite s električnim alatom. Nemojte upotrebljavati alat ako ste umorni ili pod utjecajem droge, alkohola ili lijekova.

Trenutak nepažnje kod upotrebe električnog alata može uzrokovati ozbiljne ozljede.

##### ▶ Nosite osobnu zaštitnu opremu. Uvijek nosite zaštitne naočale.

Nošenje osobne zaštitne opreme, kao što je maska za prašinu, zaštitna obuća s protukliznim potplatom, zaštitna kaciga ili štitnik za sluh, ovisno od vrste i primjene električnog alata, smanjuje opasnost od ozljeda.

##### ▶ Sprječite svako nehotično uključivanje uređaja. Prije nego što ćete utaknuti utikač u utičnicu i/ili staviti komplet baterija, provjerite je li električni alat isključen.

Ako kod nošenja električnog alata imate prst na prekidaču ili se uključeni uređaj priključi na električno napajanje, to može dovesti do nezgoda.

- ▶ **Prije uključivanja električnog alata uklonite alate za podešavanje ili ključ.** Alat ili ključ koji se nalazi u rotirajućem dijelu uređaja može dovesti do nezgoda.
- ▶ **Izbjegavajte neuobičajene položaje tijela. Zauzmite siguran i stabilan položaj tijela i u svakom trenutku održavajte ravnotežu.** Na taj način možete električni alat bolje kontrolirati u neočekivanim situacijama.
- ▶ **Nosite prikladnu odjeću. Ne nosite široku odjeću ni nakit. Kosu i odjeću držite dalje od pomičnih dijelova.** Široku odjeću, dugu kosu ili nakit mogu zahvatiti pomični dijelovi.
- ▶ **Ako uređaji imaju priključak za usisavače za prašinu, provjerite jesu li isti priključeni i mogu li se ispravno upotrebljavati.** Upotreba sustava za usisavanje može smanjiti mogućnost nastanka opasnih situacija koje uzrokuje prašina.
- ▶ **Nemojte postati previše bezbrižni i zanemariti sigurnosne upute zato što alat često upotrebljavate i smatrate da ste ga dobro upoznali.** Samo jedan trenutak nepažnje dovoljan je za nastanak ozbiljnih ozljeda.

#### Upotreba i održavanje električnog alata

- ▶ **Ne preopterećujte uređaj. Za svaki posao upotrebljavajte prikladan i za to predviđen električni alat.** S odgovarajućim električnim alatom posao ćete obaviti lakše, brže i sigurnije.
- ▶ **Nemojte upotrebljavati električni alat čiji je prekidač neispravan.** Električni alat koji se više ne može uključivati i isključivati opasan je i mora se popraviti.
- ▶ **Alat prije podešavanja, izmjene pribora i odlaganja isključite iz izvora napajanja i/ili izvadite komplet baterije, ako se vadi iz uređaja.** Ovim mjerama opreza izbjeći će se nehotično uključivanje električnog alata.
- ▶ **Električni alat koji ne upotrebljavate spremite izvan doseg djece.** Rukovanje alatom zabranjeno je osobama koje nisu s njim upoznate ili koje nisu pročitale ove upute. Električni alati su opasni ako s njima rade neiskusne osobe.
- ▶ **Redovno održavajte električne alate i pribor.** Kontrolirajte rade li besprijekorno pomični dijelovi uređaja, jesu li zaglavljani, polomljeni ili oštećeni tako da to ugrožava daljnju upotrebu i rad električnog alata. Prije upotrebe oštećene dijelove treba popraviti. Loše održavani električni alati uzrok su mnogih nezgoda.
- ▶ **Rezne alate održavajte oštrim i čistim.** Pažljivo održavani rezni alati s oštrim oštricama manje će se zaglavljivati i lakše se s njima radi.
- ▶ **Električni alat, pribor, radne alate, itd. upotrebljavajte prema ovim uputama i na način kako je to propisano za određenu vrstu uređaja. Pritom uzmite u obzir radne uvjete i radove koje treba izvršiti.** Upotreba električnog alata za poslove izvan njegove predviđene upotrebe može dovesti do opasnih situacija.
- ▶ **Ručke i zahvatne površine održavajte suhima, čistima i pazite da na njih ne dospiju ulje ili mast.** Skliske ručke

i zahvatne površine onemogućuju sigurno rukovanje i alat se teško kontrolira u neočekivanim situacijama.

## Upotreba i održavanje akumulatorskih alata

- ▶ **Akumulatorsku bateriju puniti isključivo punjačima koje preporučuje proizvođač.** Ako punjač predviđen za jednu određenu vrstu kompleta baterija rabite s drugim kompletom baterija, postoji opasnost od požara.
- ▶ **Električne alate upotrebljavajte isključivo s posebnim, namjenskim kompletima baterija.** Upotreba drugih kompleta baterija može dovesti do ozljeda i opasnosti od požara.
- ▶ **Komplete baterija dok ih ne upotrebljavate držite dalje od uredskih spajalica, kovanica, ključeva, čavala, vijaka ili drugih sitnih metalnih predmeta koji bi mogli uzrokovati premošćenje kontakata.** Kratki spoj između kontakata baterije može uzrokovati opeklina ili požar.
- ▶ **Kod pogrešne primjene iz baterije može isticati tekućina.** Izbjegavajte kontakt s ovom tekućinom. **Kod slučajnog kontakta zahvaćeno mjesto treba isprati vodom.** Ako vam tekućina uđe u oči, zatražite pomoć liječnika. Tekućina istekla iz baterije može uzrokovati nadraženost kože i opeklina.
- ▶ **Ne upotrebljavajte oštećene ili izmijenjene komplete baterija ni alate.** Oštećene ili izmijenjene baterije podložne su nepredvidivom ponašanju i mogu uzrokovati požar, eksploziju ili ozljede.
- ▶ **Držite alat i komplet baterija dalje od vatre i visokih temperatura.** Izlaganje vatri ili temperaturi višoj od 130 °C može uzrokovati eksploziju.
- ▶ **Poštujte sve upute za punjenje i komplet baterija i alat ne puniti pri temperaturama izvan vrijednosti koje su propisane i navedene u uputama.** Nepravilno punjenje ili punjenje pri temperaturama višim od propisanih može oštetiti bateriju i povećati opasnost od požara.

## Servisiranje

- ▶ **Popravlak električnog alata prepustite kvalificiranom osoblju ovlaštenog servisa i isključivo s originalnim rezervnim dijelovima.** Tako će biti zajamčen siguran rad s uređajem.
- ▶ **Nikada ne servisirajte oštećene komplete baterija.** Servisiranje kompleta baterija smiju obavljati isključivo proizvođači i ovlašteni serviseri.

## Sigurnosne napomene za čekiće

### Sigurnosne upute za sve radnje

- ▶ **Nosite zaštitu za uši.** Izloženost buci može prouzročiti gubitak sluha.
- ▶ **Upotrebljavajte pomoćne drške ako su priložene uz uređaj.** Gubitak kontrole može dovesti do osobnih ozljeda.
- ▶ **Električni alat držite isključivo za izolirane prihvatne površine ako izvodite radove kod kojih bi pribor za rezanje ili pričvršćivač mogao zahvatiti skrivene električne vodove.** Ako pribor za rezanje ili pričvršćivač

dođu u doticaj sa žicama pod naponom i metalni će dijelovi električnog alata biti pod naponom, što može dovesti do električnog udara rukovaoca.

### Sigurnosne upute za upotrebu dugačkih svrdala s bušaćim čekićima

- ▶ **Bušenje uvijek započinite pri manjoj brzini i s vrhom svrdla koje dodiruje izradak.** Pri većim se brzinama svrdlo može savinuti ako ga ostavite da se slobodno okreće bez dodirivanja izratka, što može dovesti do osobnih ozljeda.
- ▶ **Pritišćite isključivo izravno s pomoću svrdla i bez prekomjerne sile.** Svrdla se mogu savinuti, što može prouzročiti pucanje ili gubitak kontrole te rezultirati osobnim ozljedama.

### Dodatne sigurnosne napomene

- ▶ **Koristite prikladne detektore kako biste pronašli skrivene opskrbe vodove ili zatražite pomoć lokalnog distributera.** Kontakt s električnim vodovima može dovesti do požara i električnog udara. Oštećenje plinske cijevi može dovesti do eksplozije. Probijanje vodovodne cijevi uzrokuje materijalne štete.
- ▶ **Prije odlaganja električnog alata pričekajte da se zaustavi.** Radni alat se može zaglaviti što može dovesti do gubitka kontrole nad električnim atomom.
- ▶ **Osigurajte izradak.** Izradak stegnut pomoću stezne naprave ili škrpica sigurnije će se držati nego s vašom rukom.
- ▶ **U slučaju oštećenja i nestručne uporabe aku-baterije mogu se pojaviti pare.** Aku-baterija može izgorjeti ili eksplodirati. Dovedite svježi zrak i u slučaju potrebe zatražite liječničku pomoć. Pare mogu nadražiti dišne puteve.
- ▶ **Ne mijenjajte i ne otvarajte aku-bateriju.** Postoji opasnost od kratkog spoja.
- ▶ **Oštrim predmetima kao što su npr. čavli, odvijači ili djelovanjem vanjske sile aku-baterija se može oštetiti.** Može doći do unutrašnjeg kratkog spoja i aku-baterija može izgorjeti, razviti dim, eksplodirati ili se pregrijati.
- ▶ **Aku-bateriju koristite samo u proizvodima proizvođača.** Samo na ovaj način je aku-baterija zaštićena od opasnog preopterećenja.



**Zaštite aku-bateriju od vrućine, npr. također od stalnog sunčevog zračenja, vatre, prljavštine, vode i vlage.** Postoji opasnost od eksplozije i kratkog spoja.



- ▶ **Ne dodirujte radne alate ili susjedne dijelove kućišta kratko nakon rada.** Oni mogu postati jako vrući tijekom rada i uzrokovati opeklina.
- ▶ **Radni alat može blokirati tijekom bušenja.** Zauzmite siguran i stabilan položaj tijela i električni alat čvrsto držite s obje ruke. Inače možete izgubiti kontrolu nad električnim atomom.
- ▶ **Električni alat čvrsto držite s obje ruke i zauzmite siguran i stabilan položaj tijela.** S električnim atomom ćete sigurnije raditi ako ga budete držali s obje ruke.

## Opis proizvoda i radova



**Treba pročitati sve sigurnosne napomene i upute.** Propusti do kojih može doći uslijed nepridržavanja sigurnosnih napomena i uputa mogu uzrokovati električni udar, požar i/ili teške ozljede.

Pridržavajte se slika na početku uputa za uporabu.

### Namjenska uporaba

Električni alat namijenjen je za udarno bušenje u beton, opeku i kamen. Prikladan je i za bušenje bez udarca u drvo, metal, keramiku i plastiku. Električni alati s elektroničkom regulacijom i desnim/lijevim hodom prikladni su i za uvrtanje vijaka.

### Prikazani dijelovi alata

Numeriranje prikazanih dijelova odnosi se na prikaz električnog alata na stranici sa slikama.

- (1) SDS plus stezna glava
- (2) Prihvat alata SDS plus
- (3) Kapa za zaštitu od prašine
- (4) Čahura za blokadu
- (5) Prigušenje vibracija
- (6) Tipka za deblokadu aku-baterije<sup>a)</sup>
- (7) Preklopka smjera rotacije
- (8) Ručka (izolirana površina zahvata)
- (9) Prekidač za uključivanje/isključivanje
- (10) Aku-baterija<sup>a)</sup>
- (11) Tipka za deblokadu prekidača za zaustavljanje udaraca/rotacije
- (12) Prekidač za zaustavljanje udaraca/rotacije
- (13) Radno svjetlo
- (14) Tipka za namještanje graničnika dubine
- (15) Dodatna ručka (izolirana površina zahvata)
- (16) Graničnik dubine
- (17) Sigurnosni vijak za steznu glavu s nazubljenim vijencem<sup>a)</sup>
- (18) Stezna glava s nazubljenim vijencem<sup>a)</sup>
- (19) SDS plus stezna drška za steznu glavu<sup>a)</sup>
- (20) Ključ stezne glave<sup>a)</sup>
- (21) Univerzalni držač sa SDS plus steznom drškom<sup>a)</sup>
- (22) Područje pričvršćivanja sredstva za osiguranje od pada na električnom alatu
- (23) Sredstvo za osiguranje od pada<sup>b)</sup>
- (24) Fiksna granična točka sredstva za osiguranje od pada<sup>b)</sup>

a) **Ovaj pribor ne spada u standardni opseg isporuke.**

b) **Ovaj pribor ne pripada standardnom opsegu isporuke niti Bosch programu pribora.**

## Tehnički podaci

Akumulatorski bušači čekić		GBH 18V-18
Kataložki broj		<b>3 611 J27 0..</b>
Nazivni napon	V	18
Nazivni broj okretaja <sup>A)</sup>	min <sup>-1</sup>	900
Broj udaraca <sup>A)</sup>	min <sup>-1</sup>	5000
Prihvat alata		SDS plus
Maks. promjer bušenja		
– beton	mm	18
– čelik	mm	10
– drvo	mm	18
Težina <sup>B)</sup>	kg	1,6
Preporučena temperatura okoline kod punjenja	°C	0 ... +35
Dopuštena temperatura okoline pri radu <sup>C)</sup> i kod skladištenja	°C	-20 ... +50
Kompatibilne aku-baterije		GBA18V... GBA 18V... ProCORE18V... EXPERT18V... EXBA18V... CORE18V...
Preporučeni punjači		GAL18... GAL 18... GAL 36... GAL12V/18... GAL 12V/18... GAX 18... EXAL18...

A) Izmjereno na 20–25 °C s aku-baterijom **GBA 18V 4.0Ah**

B) S dodatnom ručkom **(15)**, bez aku-baterije (Težinu aku-baterije naći ćete na internetskoj stranici [www.bosch-professional.com](http://www.bosch-professional.com))

C) ograničeni učinak pri temperaturama < 0 °C

Tehnički podaci su određeni s aku-baterijom iz opsega isporuke.

Vrijednosti se mogu razlikovati ovisno o proizvodu i ovisno o uvjetima primjene i okoline. Dodatne informacije na [www.bosch-professional.com/wac](http://www.bosch-professional.com/wac).

## Informacije o buci i vibracijama

Emisijske vrijednosti buke utvrđene su skladno

### EN IEC 62841-2-6.

Razina buke električnog alata prema ocjeni A iznosi obično: razina zvučnog tlaka **97 dB(A)**; razina zvučne snage **105 dB(A)**. Nesigurnost K = **3 dB**.

### Nosite zaštitu za uši!

Vrijednosti vibracija  $a_h$  (kontinuirane vibracije),  $p_p$  (ponovljene udarne vibracije) i nesigurnost K utvrđene u skladu s normom **EN IEC 62841-2-6**:

Bušenje betona čekićem:  $a_{h,HD} = 18,7 \text{ m/s}^2$  (K = **1,5 m/s<sup>2</sup>**),  $p_{p,HD} = 1204 \text{ m/s}^2$  (K = **126 m/s<sup>2</sup>**)

Razina titranja koja je navedena u ovim uputama i emisijska vrijednost buke izmjerene su skladno normiranom



postupku mjerenja te se mogu koristiti za međusobnu usporedbu električnih alata. Primjerene su i za privremenu procjenu emisije titranja i buke.

Navedena razina titranja i emisijska vrijednost buke predstavljaju glavne primjene električnog alata. Ako se ustvari električni alat koristi za druge primjene s radnim alatima koji odstupaju od navedenih ili se nedovoljno održavaju, razina titranja i emisijska vrijednost buke mogu odstupati. Na taj se način može osjetno povećati emisija titranja i buke tijekom čitavog vremenskog perioda rada.

Za točnu procjenu emisija titranja i buke trebaju se uzeti u obzir i vremena, tijekom kojih je alat bio isključen ili je radio, ali se zapravo nije koristio. Na taj se način može osjetno smanjiti emisija titranja i buke tijekom čitavog vremenskog perioda rada.

Odredite dodatne sigurnosne mjere za zaštitu korisnika prije djelovanja titranja kao npr.: održavanje električnog alata i nastavaka, održavanje toplih ruku, organizacija tokova rada.

## Aku-baterija

**Bosch** prodaje akumulatorske električne alate i bez aku-baterije. Ako je aku-baterija sadržana u opsegu isporuke vašeg električnog alata, možete je izvaditi iz ambalaže.

### Punjenje aku-baterije

► **Koristite samo punjače navedene u tehničkim podacima.** Samo su ovi punjači prilagođeni litij-ionskoj aku-bateriji koja se koristi u vašem električnom alatu.

**Napomena:** Litij-ionske aku-baterije isporučuju se djelomično napunjene zbog međunarodnih propisa o prijevozu. Kako bi se zajamčio puni učinak aku-baterije, prije prve uporabe aku-bateriju napunite do kraja.

### Umetanje aku-baterije

Umetnite napunjenu aku-bateriju u prihvatačku aku-baterije sve dok se ne ugnavi.

### Vađenje aku-baterije



Za vađenje aku-baterije pritisnite tipku za deblokadu aku-baterije i izvucite aku-bateriju. **Pritom ne primjenjujte silu.**

Aku-baterija ima 2 stupnja blokiranja koji trebaju spriječiti da aku-baterija ispadne kod nehotičnog pritiska na tipku za deblokadu aku-baterije. Čim se aku-baterija stavi u električni alat, ona će se pomoću opruge zadržati u određenom položaju.

### Pokazivač stanja napunjenosti aku-baterije

Napomena: Svaki tip aku-baterije nema pokazivač stanja napunjenosti.

Tri zelena LED pokazivača stanja napunjenosti aku-baterije pokazuju stanje napunjenosti aku-baterije. Upit o stanju napunjenosti iz sigurnosnih razloga moguć je samo u stanju mirovanja električnog alata.

Pritisnite tipku za prikaz stanja napunjenosti  ili  za prikaz stanja napunjenosti. To je također moguće i kod izvađene aku-baterije.

Ako nakon pritiska na tipku za prikaz stanja napunjenosti ne svijetli LED, aku-baterija je neispravna i mora se zamijeniti.

### Tip aku-baterije GBA 18V... | GBA18V...



LED	Kapacitet
Stalno svijetli 3 × zelena	60–100 %
Stalno svijetli 2 × zelena	30–60 %
Stalno svijetli 1 × zelena	5–30 %
Treperi 1 × zelena	0–5 %

### Tip aku-baterije ProCORE18V... | EXPERT18V... | EXBA18V... | CORE18V...



LED	Kapacitet
Stalno svijetli 5 × zelena	80–100 %
Stalno svijetli 4 × zelena	60–80 %
Stalno svijetli 3 × zelena	40–60 %
Stalno svijetli 2 × zelena	20–40 %
Stalno svijetli 1 × zelena	5–20 %
Treperi 1 × zelena	0–5 %

### Napomene za optimalno rukovanje aku-baterijom

Zaštite aku-bateriju od vlage i vode.

Aku-bateriju čuvajte samo u prostoriji u kojoj je raspon temperature od –20 °C do 50 °C. Npr. aku-bateriju ljeti na ostavljajte u automobilu.

Otvore za hlađenje aku-baterije redovito čistite mekim, čistim i suhim kistom.

Bitno skraćanje vremena rada nakon punjenja pokazuje da je aku-baterija istrošena i da je treba zamijeniti.

Pridržavajte se uputa za zbrinjavanje u otpad.

### Montaža

► **Prije svih radova na električnom alatu (npr. održavanje, zamjena alata, itd.) aku-bateriju treba izvaditi iz električnog alata.** Kod nehotičnog aktiviranja prekidača za uključivanje/isključivanje postoji opasnost od ozljeda.

### Dodatna ručka

► **Koristite svoj električni alat samo s dodatnom ručkom (15).**

► **Pazite da je dodatna ručka uvijek čvrsto zategnuta.** Inače možete izgubiti kontrolu nad električnim alatom tijekom rada.

### Zakretanje dodatne ručke (vidjeti sliku A)

Možete zakrenuti dodatnu ručku (15) po želji kako biste mogli postići sigurno držanje ruke pri radu bez zamaranja.

- Okrenite donji dio dodatne ručke (15) u smjeru suprotnom od kazaljke na satu i zakrenite dodatnu ručku (15) u željeni položaj. Zatim ponovno pritegnite donji dio dodatne ručke (15) u smjeru kazaljke na satu. Pazite da stezna traka dodatne ručke sjeda u za to predviđen utor na kućištu.

### Biranje stezne glave i alata

Za bušenje čekićem potrebni su vam SDS plus alati koji se stavljaju u SDS plus steznu glavu.

Za bušenje bez udaraca u drvo, metal, keramiku i plastiku kao i za uvrtnje vijaka koriste se alati bez SDS plus (npr. svrdla s cilindričnom drškom). Za ove vam je alate potrebna stezna glava s nazubljenim vijencem.

**Napomena:** Upotrebļavajte steznu glavu s nazubljenim vijencem samo u načinu rada **Bušenje bez udarca**.

### Zamjena stezne glave

#### Stavljanje/vađenje stezne glave s nazubljenim vijencem

Kako biste mogli raditi s alatima bez SDS plus (npr. svrdlo s cilindričnom drškom), trebate montirati prikladnu steznu glavu (stezna glava s nazubljenim vijencem ili brzostezna glava).

#### Montaža stezne glave s nazubljenim vijencem (vidjeti sliku B)

- Uvrnite SDS plus steznu dršku (19) u steznu glavu s nazubljenim vijencem (18). Osigurajte steznu glavu s nazubljenim vijencem (18) sigurnosnim vijkom (17). **Vodite računa da sigurnosni vijak ima lijevi navoj.**

#### Stavljanje stezne glave s nazubljenim vijencem (vidjeti sliku B)

- Očistite usadnik stezne drške i lagano ga podmažite.
- Umetnite steznu glavu s nazubljenim vijencem sa steznom drškom uz okretanje u prihvat alata sve dok se sama ne blokira.
- Provjerite blokadu povlačenjem stezne glave s nazubljenim vijencem.

#### Vađenje stezne glave s nazubljenim vijencem

- Gurnite čahuru za blokadu (4) prema natrag i izvadite steznu glavu s nazubljenim vijencem (18).

### Zamjena alata

Tijekom rada kapa za zaštitu od prašine (3) u znatnoj mjeri sprječava prodiranje prašine od bušenja u prihvat alata. Pri umetanju alata pazite da se ne ošteti kapa za zaštitu od prašine (3).

- **Oštećenu kapu za zaštitu od prašine treba odmah zamijeniti. Preporučuje se da taj posao obavi servis.**

#### Zamjena alata SDS plus

##### Umetanje SDS plus radnog alata (vidjeti sliku C)

Pomoću SDS plus stezne glave (1) možete jednostavno i lako zamijeniti radni alat bez uporabe dodatnih alata.

- Očistite usadnik radnog alata i lagano ga podmažite.
- Umetnite radni alat uz okretanje u prihvat alata (2) sve dok se sam ne blokira.
- Provjerite blokadu povlačenjem alata.

Uvjetovano sustavom, SDS plus radni alat je slobodno pomičan. Zbog toga kod praznog hoda nastaje odstupanje od okruglosti. To nema nikakav učinak na točnost izbušene rupe jer se svrdlo kod bušenja samo centrira.

##### Vađenje SDS plus radnog alata (vidjeti sliku D)

- Gurnite čahuru za blokadu (4) prema natrag i izvadite radni alat.

#### Zamjena alata stezne glave s nazubljenim vijencem

##### Umetanje radnog alata (vidjeti sliku E)

**Napomena:** Alate bez SDS plus ne koristite za bušenje čekićem! Alati bez SDS plus i njihova stezna glava mogu se oštetiti prilikom bušenja čekićem.

- Stavite steznu glavu s nazubljenim vijencem (18).
- Otvorajte steznu glavu s nazubljenim vijencem (18) okretanjem sve dok ne možete umetnuti alat. Umetnite alat.
- Utaknite ključ stezne glave (20) u odgovarajuće provrte stezne glave s nazubljenim vijencem (18) i ravnomjerno stegnite alat.
- Okrenite prekidač za zaustavljanje udaraca/rotacije (12) u položaj „Bušenje“.

##### Vađenje radnog alata (vidjeti sliku F)

- Okrećite čahuru stezne glave s nazubljenim vijencem (18) pomoću ključa stezne glave (20) u smjeru suprotnom od kazaljke na satu sve dok ne možete izvaditi radni alat.

### Smanjenje prašine

Izbjegavajte rad bez mjera za smanjenje prašine. Ovisno o svrsi primjene, električni alat se može kombinirati s priborom za smanjenje prašine zajedno s usisavačem. Uvijek nosite prikladnu zaštitnu masku. Poštujte važeće propise u vašoj zemlji za materijale koje ćete obrađivati.

#### ► Izbjegavajte nakupljanje prašine na radnom mjestu.

Prašina se može lako zapaliti.

#### Zahtjevi za usisavač

Preporučeni nazivni promjer crijeva	mm	<b>35</b>
Potrebna podtlak <sup>A)</sup>	mbar hPa	≥ <b>230</b> ≥ <b>230</b>
Potrebna protočna količina <sup>A)</sup>	l/s m <sup>3</sup> /h	≥ <b>36</b> ≥ <b>129,6</b>
Preporučena učinkovitost filtra		Klasa prašine M <sup>B)</sup>

A) Vrijednost snage na priključku usisavača električnog alata

B) U skladu s normom IEC/EN 60335-2-69

Pridržavajte se uputa za usisavač. Prekinite s radom ako je smanjena usisna snaga i uklonite uzrok.

## Rad

### Puštanje u rad

#### Namještanje načina rada

Prekidačem za zaustavljanje udaraca/rotacije (12) odaberite način rada električnog alata.

- Za promjenu načina rada pritisnite tipku za deblokadu (11) i okrenite prekidač za zaustavljanje udaraca/rotacije (12) u željeni položaj sve dok se čujno ne uglavi.

**Napomena:** Promijenite način rada samo kada je električni alat isključen! Električni alat bi se inače mogao oštetiti.



Položaj za **bušenje čekićem** u beton ili kamen



Položaj za **bušenje** bez udarca u drvo, metal, keramiku i plastiku te za **uvrtanje vijaka**

#### Namještanje smjera okretanja (vidjeti sliku G)

Preklopkom smjera rotacije (7) možete promijeniti smjer rotacije električnog alata. Kod pritisnutog prekidača za uključivanje/isključivanje (9) to ipak nije moguće.

- ▶ **Preklopku smjera rotacije (7) možete pritisnuti samo u stanju mirovanja električnog alata.**

Smjer rotacije za bušenje čekićem i bušenje namjestite uvijek na rotaciju udesno.

- **Okretanje udesno:** Za bušenje i uvrtanje vijaka pritisnite preklopku smjera rotacije (7) ulijevo do graničnika.
- **Okretanje ulijevo:** Za otpuštanje odnosno odvrtanje vijaka i matica pritisnite preklopku smjera rotacije (7) udesno do graničnika.

**Napomena:** Ako je prekloпка smjera rotacije u srednjem položaju, prekidač za uključivanje/isključivanje je blokiran.

#### Uključivanje/isključivanje

- Za **uključivanje** električnog alata pritisnite prekidač za uključivanje/isključivanje (9).

Radno svjetlo (13) svijetli kada se prekidač za uključivanje/isključivanje (9) pritisne lagano ili do kraja i omogućava osvjetljenje područja rada u slučaju nepovoljnih uvjeta rasvjete.

- Za **isključivanje** električnog alata otpustite prekidač za uključivanje/isključivanje (9).

Pri nižim temperaturama električni alat postiže punu snagu čekića/udarca tek nakon određenog vremena.

#### Namještanje broja okretaja/broja udaraca

Broj okretaja/broj udaraca uključenog električnog alata možete bezstupajski regulirati ovisno o tome do kojeg stupnja ste pritisnuli prekidač za uključivanje/isključivanje (9).

Laganim pritiskom na prekidač za uključivanje/isključivanje (9) postiže se manji broj okretaja/broj udaraca. Jačim pritiskom povećava se broj okretaja/broj udaraca.

## Upute za rad

### Namještanje dubine bušenja (vidjeti sliku H)

Pomoću graničnika dubine (16) možete odrediti željenu dubinu bušenja X.

- Pritisnite tipku za namještanje graničnika dubine (14) i umetnite graničnik dubine u dodatnu ručku (15). Rebra na graničniku dubine (16) moraju biti okrenuta prema dolje.
- Uvucite SDS plus radni alat do graničnika u prihvat alata SDS plus (2). Mogućnost pomicanja SDS plus radnog alata mogla bi inače dovesti do pogrešnog namještanja dubine bušenja.
- Izvucite graničnik dubine toliko da razmak između vrha svrdla i vrha graničnika dubine odgovara željenoj dubini bušenja X.

### Zakretni moment preopterećenja

- ▶ **Ako bi se radni alat uklještio ili zaglavio, prekinut će se pogon do bušnog vretena. Električni alat uvijek čvrsto držite s obje ruke zbog sila koje se pritom pojavljuju i zauzmite stabilan položaj tijela.**
- ▶ **Isključite električni alat i otpustite radni alat ako se blokira električni alat. Pri uključivanju s blokiranim alatom za bušenje nastaju visoki reakcijski momenti.**

### Brzo isključivanje (KickBack Control)



Brzo isključivanje (KickBack Control) pruža bolju kontrolu nad električnim alatom i time povećava zaštitu korisnika, u usporedbi s električnim alatima bez funkcije KickBack Control. Električni alat će se isključiti u slučaju iznenadne i nepredvidive rotacije električnog alata oko osi svrdla.

- Za **ponovno puštanje u rad** otpustite prekidač za uključivanje/isključivanje (9) i ponovno ga pritisnite.

Brzo isključivanje prikazuje se treperenjem radnog svjetla (13) na električnom alatu.

### Prigušenje vibracija



Integrirano prigušenje vibracija smanjuje vibracije koje nastaju.

- ▶ **S električnim alatom ne radite dalje ako je oštećen prigušni element.**

### Konstantna elektronika



Konstantna elektronika održava konstantni broj okretaja u praznom hodu i u određenim uvjetima opterećenja. To jamči jednolični radni učinak.

### Umetanje bitova izvijača (vidjeti sliku I)

- ▶ **Električni alat stavite na maticu/vijak samo u isključenom stanju.** Rotirajući radni alati mogu kliznuti.

Za uporabu bitova izvijača potreban vam je univerzalni držač (21) sa SDS plus steznom drškom.

- Očistite usadnik stezne drške i lagano ga podmažite.
- Umetnite univerzalni držač uz okretanje u prihvat alata sve dok se sam ne blokira.

- Provjerite blokadu povlačenjem univerzalnog držača.
- Stavite bit izvijača u univerzalni držač. Koristite samo bitove izvijača koji odgovaraju glavi vijka.
- Za vađenje univerzalnog držača gurnite čahuru za blokadu **(4)** prema natrag i izvadite univerzalni držač **(21)** iz prihvat alata.

### Pričvršćivanje sredstva za osiguranje od pada (vidjeti sliku J)

**Napomena:** Da biste osigurali električni alat od pada, trebate upotrebljavati sredstvo za osiguranje od pada **(23)** prikladno za težinu sustava. Obavezno pazite na dopušteno područje pričvršćivanja **(22)** na električnom alatu.

Kao sredstvo za osiguranje od pada prvenstveno upotrebljavajte okrugli remen pričvršćen čvorom ili sredstvo za osiguranje od pada s amortizerom pada.

Pri pričvršćivanju sredstva za osiguranje od pada **(23)** obavezno se pridržavajte njegovih uputa za uporabu.

- ▶ **Obavezno pričvrstite suprotnu stranu sredstva za osiguranje od pada na stabilnu strukturu (npr. zgradu ili skelu), a nikada na samog korisnika. Sredstvo za osiguranje od pada mora se slobodno pomicati i smije biti pričvršćeno isključivo na fiksnu graničnu točku (24) i u dopuštenom području pričvršćivanja (22) na električnom alatu. Odaberite fiksnu graničnu točku (24) tako da u slučaju pada električni alat može slobodno pasti u osigurač od pada, a da se pritom ne omota oko korisnika ili da ugrozi korisnika. Nikada nemojte upotrebljavati sredstvo za osiguranje od pada na električnom alatu s montiranom napravom za usisavanje .**

## Održavanje i servisiranje

### Održavanje i čišćenje

- ▶ **Prije svih radova na električnom alatu (npr. održavanje, zamjena alata, itd.) aku-bateriju treba izvaditi iz električnog alata.** Kod nehotičnog aktiviranja prekidača za uključivanje/isključivanje postoji opasnost od ozljeda.
- ▶ **Održavajte električni alat i ventilacijske proreze čistima kako biste radili dobro i sigurno.**
- ▶ **Oštećenu kapu za zaštitu od prašine treba odmah zamijeniti. Preporučuje se da taj posao obavi servis.**
- Prihvat alata **(2)** očistite nakon svake uporabe.

### Servisna služba i savjeti o uporabi

#### Hrvatski

Tel.: +385 12 958 051

U slučaju upita ili naručivanja rezervnih dijelova, molimo vas obavezno navedite 10-znamenkasti kataloški broj s tipske pločice proizvoda.

## Zbrinjavanje

Električne alate, aku-baterije, pribor i ambalažu treba dovesti na ekološki prihvatljivo recikliranje.



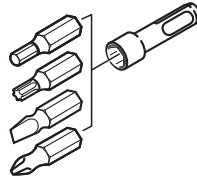
Električni alat i aku-baterije/baterije ne bacajte u kućni otpad!

### Samo za zemlje EU:

Električni i elektronski uređaji ili iskorišteni akumulatori/baterije koji više nisu uporabivi, moraju se odvojene sakupljati i zbrinuti na ekološko prihvatljiv način. Koristite predviđene sustave prikupljanja otpada. Nepravilno zbrinjavanje može biti štetno za okoliš i zdravlje zbog opasnih tvari koje može sadržavati.

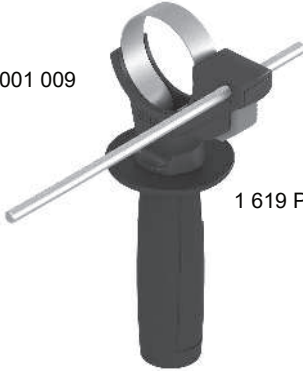


2 608 002 021

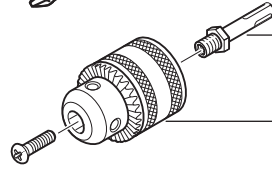


2 607 000 207

1 613 001 009



1 619 P16 971

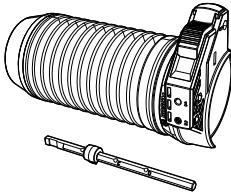


1 617 000 132  
SDS plus

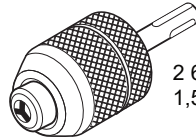
1 608 571 062  
1,5 - 13 mm



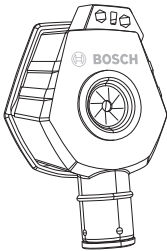
1 607 950 045



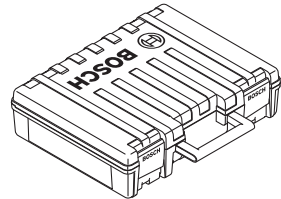
1 600 A00 D6H



2 608 572 227  
1,5 - 13 mm



1 600 A01 M9V



1 619 P19 047

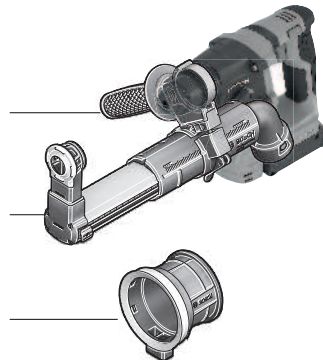


1 600 A00 15Z

1 602 025 079

1 600 A00 1FV

1 600 A00 1FX



# Legal Information and Licenses

## Copyright (c) 2015, Infineon Technologies AG

All rights reserved.

Redistribution and use in source and binary forms, with or without modification, are permitted provided that the following conditions are met:

- Redistributions of source code must retain the above copyright notice, this list of conditions and the following disclaimer.
- Redistributions in binary form must reproduce the above copyright notice, this list of conditions and the following disclaimer in the documentation and/or other materials provided with the distribution.
- Neither the name of the copyright holders nor the names of its contributors may be used to endorse or promote products derived from this software without specific prior written permission.

THIS SOFTWARE IS PROVIDED BY THE COPYRIGHT HOLDERS AND CONTRIBUTORS "AS IS" AND ANY EXPRESS OR IMPLIED WARRANTIES, INCLUDING, BUT NOT LIMITED TO, THE IMPLIED WARRANTIES OF MERCHANTABILITY AND FITNESS FOR A PARTICULAR PURPOSE ARE DISCLAIMED. IN NO EVENT SHALL THE COPYRIGHT HOLDER OR CONTRIBUTORS BE LIABLE FOR ANY DIRECT, INDIRECT, INCIDENTAL, SPECIAL, EXEMPLARY, OR CONSEQUENTIAL DAMAGES (INCLUDING, BUT NOT LIMITED TO, PROCUREMENT OF SUBSTITUTE GOODS OR SERVICES; LOSS OF USE, DATA, OR PROFITS; OR BUSINESS INTERRUPTION) HOWEVER CAUSED AND ON ANY THEORY OF LIABILITY, WHETHER IN CONTRACT, STRICT LIABILITY, OR TORT (INCLUDING NEGLIGENCE OR OTHERWISE) ARISING IN ANY WAY OUT OF THE USE OF THIS SOFTWARE, EVEN IF ADVISED OF THE POSSIBILITY OF SUCH DAMAGE.

## Warranty Disclaimer

This product contains Open Source Software components which underly Open Source Software Licenses. Please note that Open Source Licenses contain disclaimer clauses. The text of the Open Source Licenses that apply are included in this manual under "Legal Information and Licenses".

Servicekontakte  
Service Contacts  
Contacts de Service  
Contactos de Servicio



<https://www.bosch-pt.com/serviceaddresses>

Garantiebedingungen  
Guarantee Conditions  
Conditions de Garantie  
Condiciones de Garantía



<https://www.bosch-pt.com/guarantee/202507>